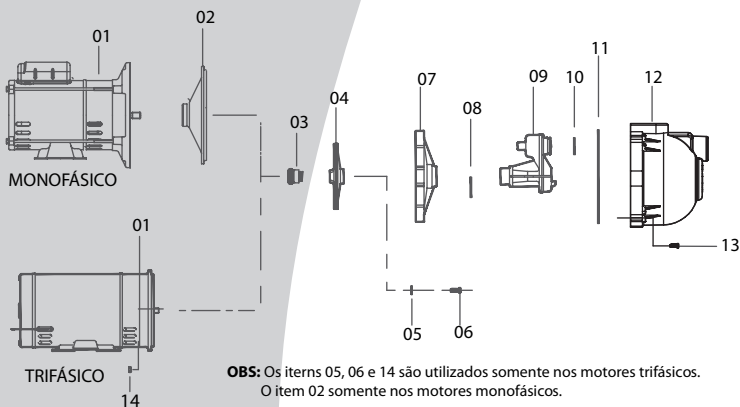




Linha PRÁTICA - AP-3R		
Ø	Sucção	Elevação
		3/4"
MODELO	Monofásico	Trifásico
AP - 3C	1/3 cv	--
	1/2 cv	--
	3/4 cv	--
	1 cv	--
AP-3	--	1.0 cv

Componentes



Componentes - Descrição	
01	Motor elétrico
02	Intermediária Interna AP-3
03	Selo Mecânico
04	Rotor
05	Arruela lisa
06	Parafuso sextavado
07	Difusor
08	O'ring
09	Venturi
10/11	O'ring
12	Carcaça
13 A	Parafuso Allen
13 B	Parafuso sextavado
14	Porca sextavada

Materiais Empregados

- Intermediária Interna e Carcaça - em Noryl®, todos os termoplásticos reforçados com fibra de vidro, não contaminam o líquido bombeado e resistem a determinados produtos químicos (SOB CONSULTA AO DEPTº DE ENGENHARIA).
- Rotor - injetados em termoplástico de engenharia, Noryl® reforçado com fibra de vidro, cujas características asseguram excelente desempenho. O rotor é do tipo fechado.
- Difusor - injetado em Nylon, termoplástico de engenharia.
- Ejetor Interno (Conjunto venturi) - em Noryl®, termoplástico de engenharia.
- Vedação do Eixo - por selo mecânico - Ø 5/8", tipo "16", construído com borracha nitrílica, mola de aço inoxidável, faces de vedação em grafite e Cerâmica. Temperatura de trabalho do líquido, até 80°C.

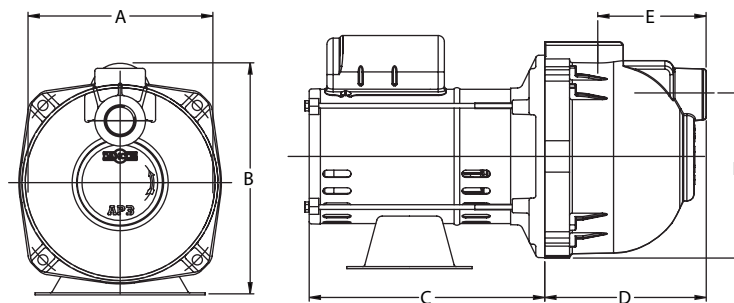
Motor Elétrico

- Características:
  - Norma - NEMA e NEMA 56 - somente para motores trifásico;
  - Eixo em aço carbono - Ø 5/8"
  - 2 polos - 3.450 rpm - 60 Hz
  - Monofásicos: 110 ou 220 V
  - Trifásicos: 220/380 V
  - Grau de Proteção: IP 21
  - Isolamento: Classe B

Opcionais

- **Selo mecânico:** Para bombeamento de água com temperaturas superiores à 80°C recomenda-se a utilização das borrachas em Viton. Nos casos em que haja a presença de abrasivos recomenda-se o uso do selo de carbeto de silício.
- **Motor elétrico:**
  - 50Hz
  - Alto rendimento
  - Outras tensões
  - IP55, 56, 65, 66
  - Isolamento classe F ou H
  - Eixo em aço inox
  - Outros opcionais sob consulta
- **Bombas mancalizadas.**

Dados Dimensionais (mm)

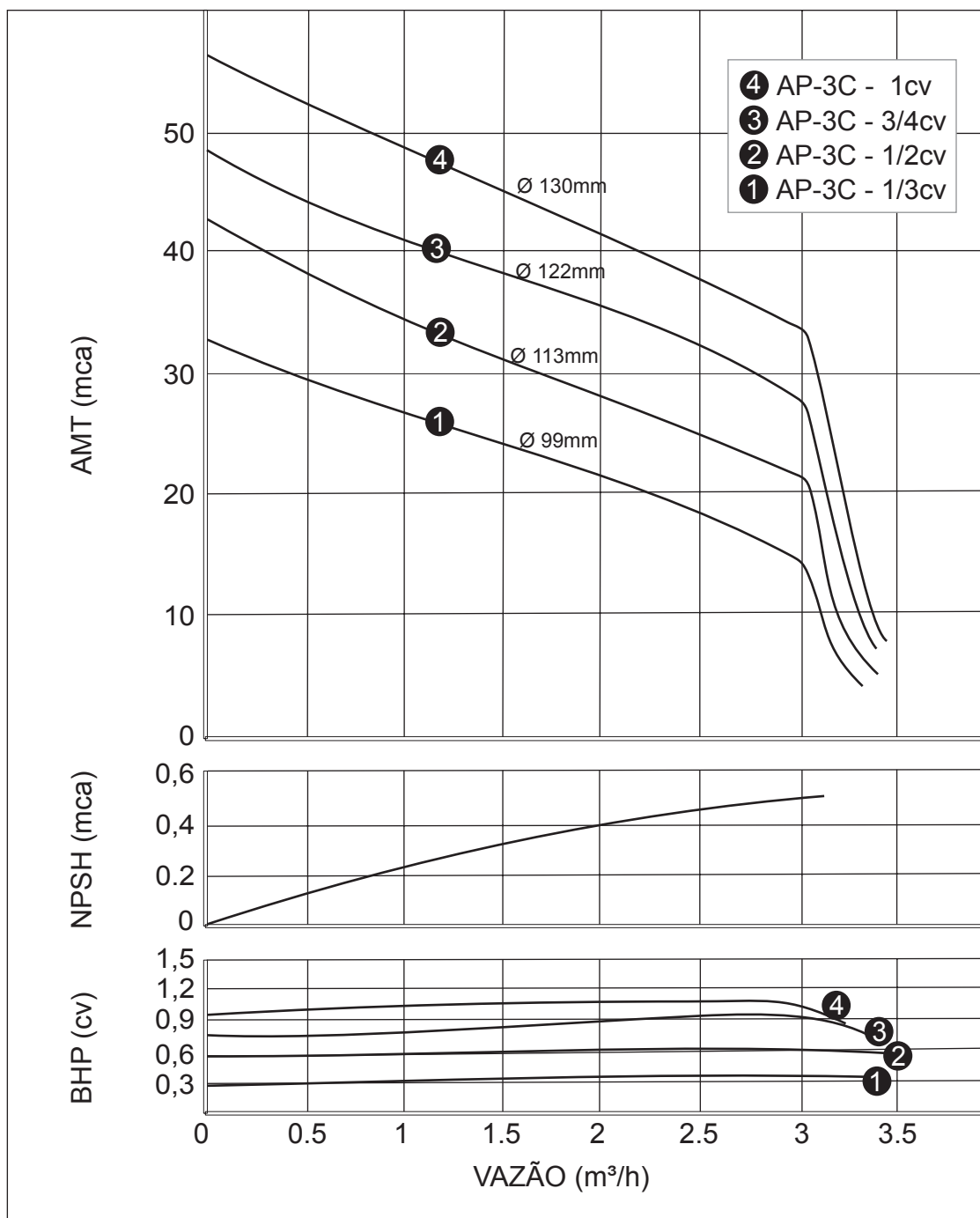


MODELO	cv	Tubulação		A	B	C	D	E	F	PESO (Kg)
		Suc (bsp)	Elev (bsp)							
AP-3C	1/3	3/4"		178	189	207	142	95	144	12.5
	1/2					217				
	3/4					237				
	1					247				
AP-3	1 T				189	229				14.5

Curvas de Performance



2 Polos - 3.450 rpm - 60 Hz



Linha PRATIKA

Tabela de Seleção

Modelo		Pot. (cv)	Tubulação	AMT max. (mca)	Altura Manométrica Total em metros de Coluna de Água (mca) - Não estão incluídas as perdas por atrito												
Monofásico	Trifásico				7	8	9	10	15	20	25	30	35	40	45	50	55
127/220V	220/380V		Sucção/Elevação (bsp)		Vazão (m³/h)												
AP-3C	-	1/3	3/4	33	3.3	3.3	3.2	3.2	3.0	2.2	1.2	0.4					
		1/2		41	3.4	3.3	3.3	3.2	3.1	3.0	2.4	1.6	0.8	0.1			
		3/4		49	3.4	3.4	3.4	3.3	3.2	3.1	3.0	2.9	2.8	2.7	0.3		
		1		57	3.5	3.4	3.4	3.4	3.3	3.2	3.1	3.1	2.8	2.1	1.4	0.8	0.2
-	AP-3*	1.0		57	3.5	3.4	3.4	3.4	3.3	3.2	3.1	3.1	2.8	2.1	1.4	0.8	0.2

\* OBS: Intermediária em ferro fundido.