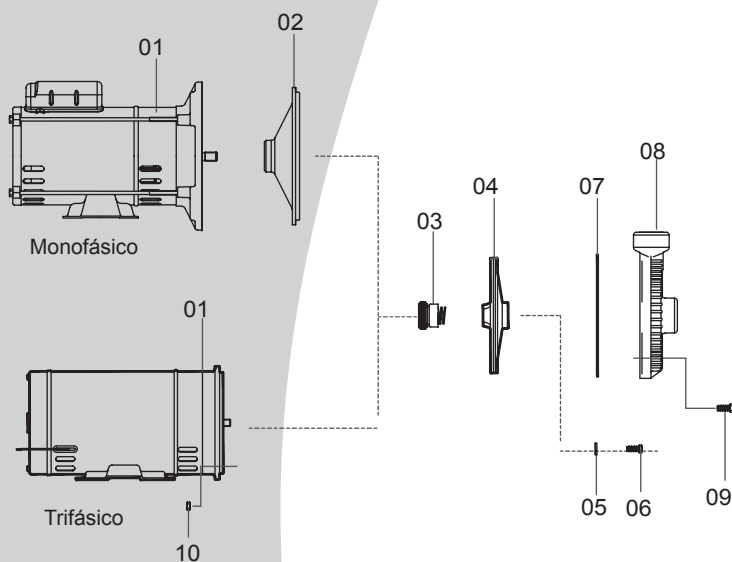


CP-6R



Linha PRATIKA - CP-6R		
Ø	Sucção	Elevação
		1"
MODELO	Monofásico	Trifásico
CP-6R	3/4 cv	0.75 cv
	1 cv	1.0 cv

Componentes



Componentes - Descrição	
01	Motor Elétrico
02	Intermediária
03	Selo mecânico
04	Rotor
05	Arruela lisa
06	Parafuso sextavado
07	O'ring
08	Carcaça
09 A	Parafuso Allen
09 B	Parafuso sextavado
10	Porca sextavada

Materiais Empregados

- **Intermediária Interna e Carcaça** - em (NYLON), todos os termoplásticos reforçados com fibra de vidro, não contaminam o líquido bombeado e resistem a determinados produtos químicos (SOB CONSULTA AO DEPTº DE ENGENHARIA).
- **Rotor** - do tipo fechado, injetado em termoplástico de engenharia, Noryl®, de alta resistência, reforçado com fibra de vidro, rosca diretamente na ponta do eixo.
- **Vedação do eixo** - por selo mecânico - Ø 5/8", tipo "16" - conjunto de precisão, construído com borracha nitrílica, mola de aço inox e as faces de vedação em grafite e cerâmica. Temperatura de trabalho do líquido até 80°C.

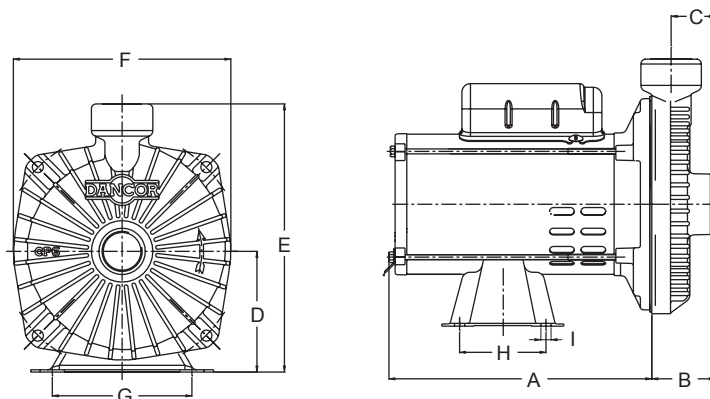
Motor Elétrico

- Características:
 - Norma - NEMA 56 e NEMA 56 - somente para motores trifásico;
 - Eixo em aço carbono - Ø 5/8"
 - 2 polos 3.450rpm - 60 Hz
 - Monofásico: 110 ou 220V
 - Trifásico: 220/380V
 - Grau de Proteção: IP 21
 - Isolamento: Classe "B"

Opcionais

- **Selo mecânico:** Para bombeamento de água com temperaturas superiores à 80°C recomenda-se a utilização das borrachas em Viton. Nos casos em que haja a presença de abrasivos recomenda-se o uso do selo de carbeto de silício.
- **Motor elétrico:**
 - 50Hz
 - Alto rendimento
 - Outras tensões
 - IP55, 56, 65, 66
 - Isolamento classe F ou H
 - Eixo em aço inox
 - Outros opcionais sob consulta
- **Bombas mancalizadas.**

Dados Dimensionais (mm)



MODELO	cv	Tubulação	A	B	C	D	E	F	G	H	I	PESO (Kg)vv
		Suc./Elev (bsp)										
CP-6R	3/4	1"	232	53	37	100	220	181	136	96	7	10.3
	1		247									

Curvas de Performance



Linha PRATIKA

2 Polos - 3.450 rpm - 60 Hz

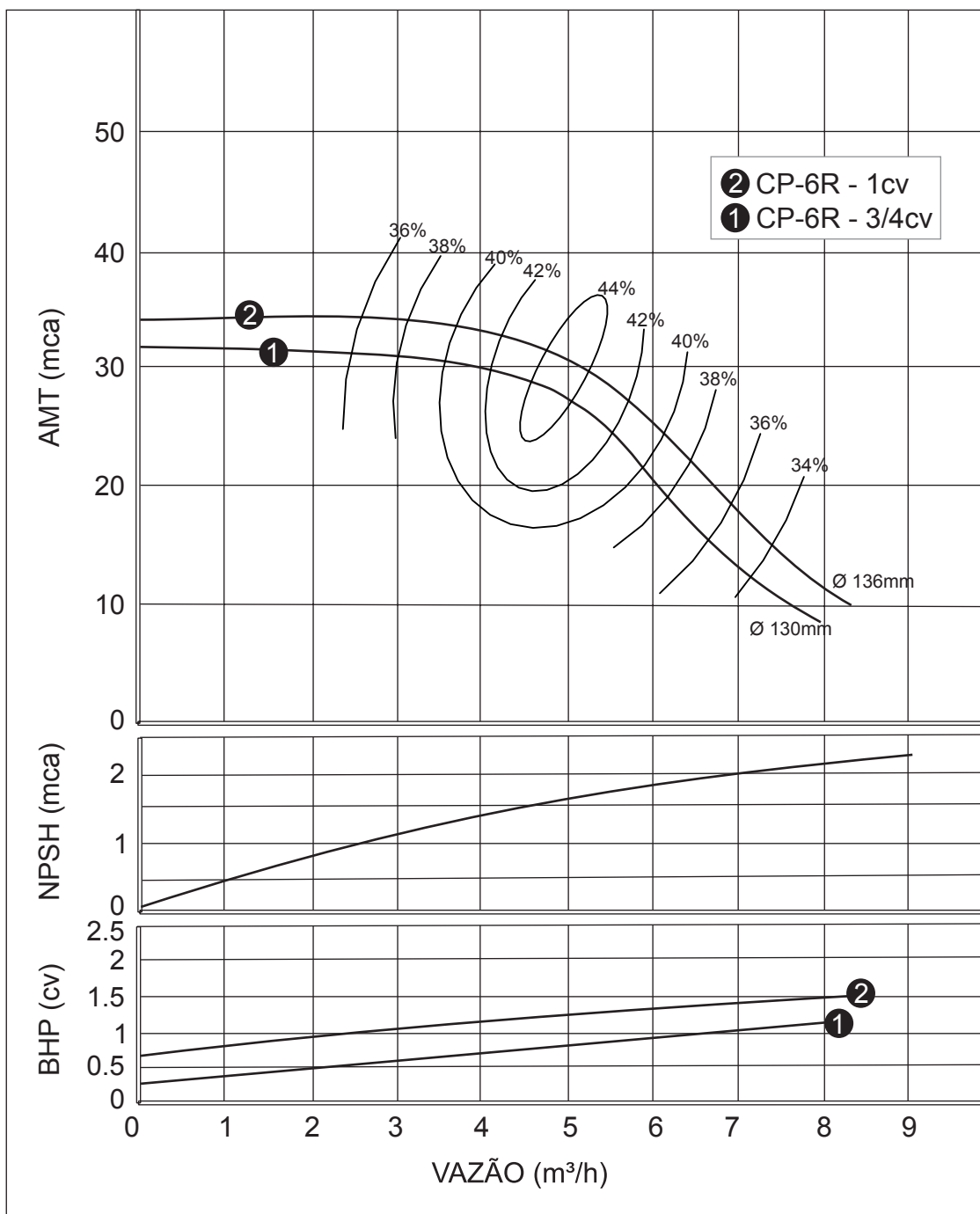


Tabela de Seleção

Modelo		Pot. (cv)	Tubulação Sucção/Elevação (bsp)	AMT max. (mca)	Altura Manométrica Total em metros de Coluna de Água (mca) - Não estão incluídas as perdas por atrito												
Monofásico	Trifásico				8	10	12	14	16	18	20	22	24	26	28	30	34
127/220V	220/380V				Vazão (m³/h)												
CP-6R	CP-6R*	3/4	1	32	8.1	7.7	7.3	7.0	6.5	6.3	6.0	5.8	5.5	5.3	4.4	3.8	
		1		35		8.3	8.0	7.4	7.0	6.7	6.5	6.3	6.0	5.8	4.8	4.4	3.8

IMPORTANTE: Não utilizar as bombas em alturas inferiores àquelas limitadas pela linha demarcativa, sob o risco de sobrecarga no motor elétrico, ocasionando a perda da **GARANTIA**.
* OBS: Intermediária em ferro fundido