



AIR QUALITY

CAIXA VENTILADORA - C V Q-S



GABINETE— Estrutura em perfis de alumínio extrudado, e painéis de fechamento em chapa de aço galvanizado e pré-pintados em epoxy cor branco, com isolamento térmico-acústico em poliestireno expandido, auto-extinguível espessura 12mm (CVQ-S 3 a 15), ou 25mm (CVQ-S 20 a 40). Todos os painéis são removíveis, e possuem sistema de fecho tipo rápido.

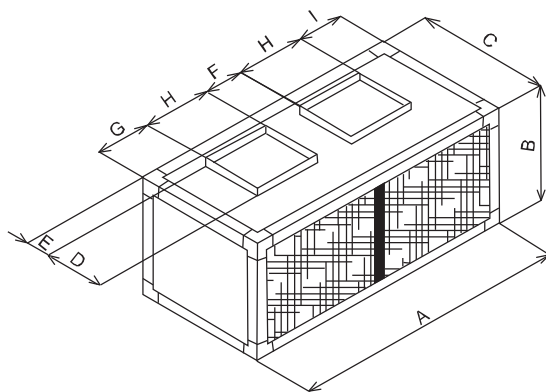
FILTROS DE AR — Em fibra sintética descartável classe G4 conforme ABNT, de remoção frontal.

VENTILADOR — Centrífugo do tipo siroco, balanceado estática e dinamicamente, acionado por polias e correias. É fixado à estrutura através de coxins de borracha. Atende à vazões de ar de 1.000 m³/h à 30.000 m³/h.

MOTOR — Blindado 4 polos IP-55, trifásico 220/380 volts, com polia regulável, o que permite ajuste da vazão de ar na obra.

ACESSÓRIOS — Rehapeamento interno dos painéis (tipo sanduíche); remoção dos filtros tipo gaveta; filtros de ar classe F5 à F9; ventilador tipo "limit-load"; motor 440volts, motor monofásico; etc.

DADOS DIMENSIONAIS



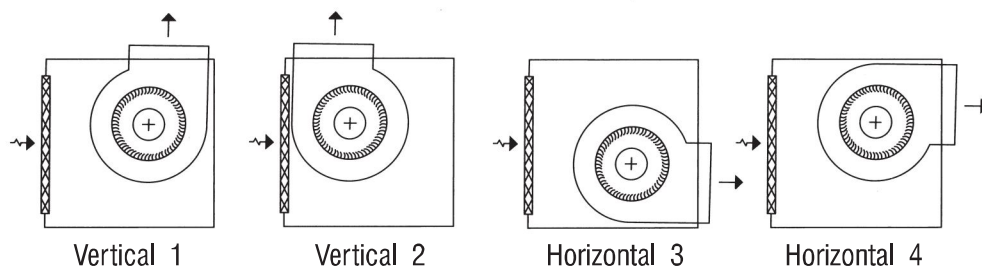
Modelo CVQ-S	DIMENSÕES (mm)									Vazão de ar (m ³ /h)		Motor (CV)	Quant. Ventila- dores	Peso (Kg)
	A	B	C	D	E	F	G	H	I	Nominal	Máxima			
3	880	425	425	260	45	-	330	320	230	2040	2650	1,0	1	42
5	976	505	505	289	45	-	321	334	321	3400	3750	1,0	1	57
7,5	1070	585	585	341	45	-	337	396	337	5100	5600	1,5	1	85
10	1360	725	685	403	45	-	443	474	443	6800	7500	2,0	1	107
15	1680	725	585	341	45	254	464	396	170	10200	11200	3,0	2	142
20	2080	890	725	403	70	380	508	474	244	13600	15000	4,0	2	180
30	2230	1080	850	478	70	456	329	558	329	20400	22400	6,0	2	233
40	2720	1080	850	478	70	273	250	558	250	27200	30000	7,5	3	305

Obs.:

1 - A potência do motor indicada é válida quando o equipamento é fabricado para operar com vazão de ar nominal, e pressão estática externa (disponível para rede de outros) de até 15 mmCA. Para outras condições de operação, consultar a fábrica.

2 - O lado da cota "G" (esquerdo ou direito) acompanha o lado do motor elétrico definido pelo cliente. O lado do motor é definido, olhando para a máquina pelo lado da entrada de ar (filtros).

TIPOS PADRÕES DE GABINETE :



Obs.: Outras configurações de gabinete são possíveis, tais como gabinete com insuflamento pelo piso, entrada de ar superior, caixa plenum para insuflamento ambiente, etc.

Representante: