



Intercambiador de Calor - ICQ



A linha ICQ de Intercambiador de Calor da AQ foi concebida, atendendo às atuais recomendações internacionais quanto à Qualidade do Ar Interior, tais como rechapeamento interno, bandeja de condensado com caimento para o centro, e sifão já instalado internamente. Os equipamentos têm elevado nível técnico, e com uma das dimensões mais compactas existentes no mercado, possibilitando a utilização em Lojas de Shopping, Indústrias e Escritórios.

GABINETE – Estrutura em perfis de alumínio extrudado, e painéis de fechamento em chapa de aço galvanizado e pintado em epoxy cor branco, com isolamento térmico-acústico em poliestireno expandido espessura 25mm, rechapeado internamente tipo sanduíche. Todos os painéis são removíveis, e possuem sistema de fecho tipo rápido.

VENTILADOR – Centrífugo do tipo siroco, balanceado estática e dinamicamente, acionado por polias e correias. É fixado à estrutura através de coxins de borracha.

FILTROS DE AR – Em manta sintética lavável classe G3 conforme ABNT, de remoção frontal.

SERPENTINA – Com tubos de cobre de diâmetro 1/2” ou 5/8” , e com aletas em alumínio com 2 opções de aletamento (8 ou 11 aletas por polegada). Podem ser fabricadas com 3, 4, 5, 6 ou 8 filas. Bandeja de condensado em chapa de aço galvanizado e pintado em epoxy cor branco, com dreno sifonado de diâmetro 3/4” .

MOTOR – Blindado 4 polos IP-55, trifásico 220/380Volts, com polia regulável (até motor de 7,5 cv), ou fixa para motores 10cv e acima.

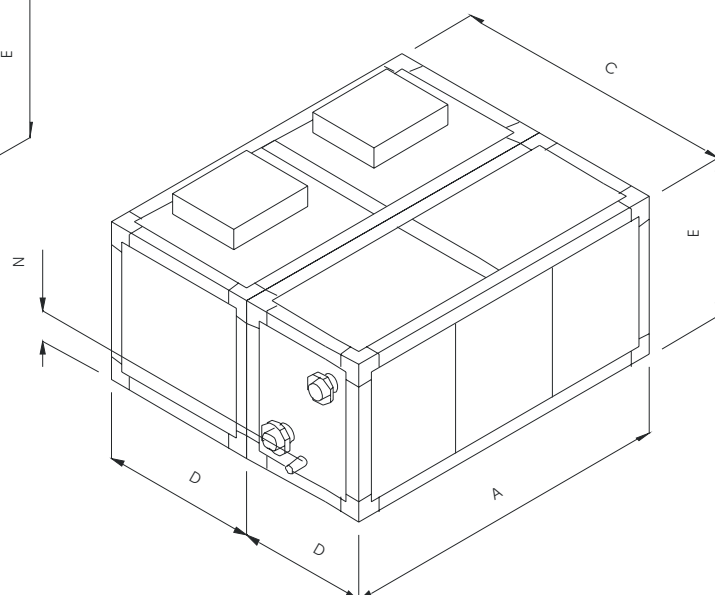
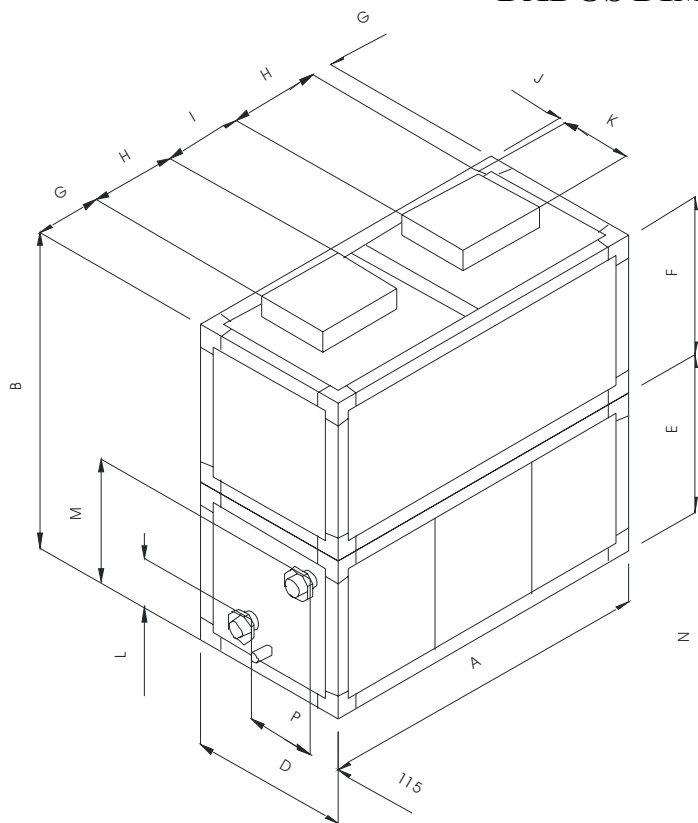
ACESSÓRIOS – Aquecimento elétrico; ou com serpentina; umidificação; filtros de ar classe F1, F2, ou F3; módulo de mistura com dampers; etc.

CARACTERÍSTICAS TÉCNICAS GERAIS

MODELO	CAPACIDADE NOMINAL	VAZÃO DE AR NOMINAL	PESO (KG)	POTÊNCIA DO MOTOR	DIMENSÕES DO GABINETE (mm)				
					V E R T I C A L		H O R I Z O N T A L		
					ALTURA	PROFUNDID	L A R G U R A	ALTURA	PROFUNDID
ICQ-2	2 TR	1360 m3/h	91	0,75 CV	980	490	850	490	980
ICQ-3	3 TR	2040 m3/h	112	1,0 CV	980	490	1100	490	980
ICQ-4	4 TR	2720 m3/h	140	1,0 CV	1250	625	1100	625	1250
ICQ-5	5 TR	3400 m3/h	151	1,0 CV	1250	625	1220	625	1250
ICQ-6	6 TR	4080 m3/h	179	1,5 CV	1250	625	1400	625	1250
ICQ-7,5	7,5 TR	5100 m3/h	205	1,5 CV	1450	725	1400	725	1450
ICQ-9	9 TR	6120 m3/h	237	2,0 CV	1450	725	1570	725	1450
ICQ-10	10 TR	6800 m3/h	251	2,0 CV	1450	725	1720	725	1450
ICQ-12,5	12,5 TR	8500 m3/h	311	3,0 CV	1700	850	1720	850	1700
ICQ-15	15 TR	10200 m3/h	350	3,0 CV	1700	850	2080	850	1700
ICQ-17,5	17,5 TR	11900 m3/h	398	4,0 CV	1850	850	2080	1000	1700
ICQ-20	20 TR	13600 m3/h	434	5,0 CV	2160	850	2080	1080	1700
ICQ-25	25 TR	17000 m3/h	576	5,0 CV	2260	850	2330	1180	1700
ICQ-30	30 TR	20400 m3/h	651	7,5 CV	2260	850	2720	1180	1700
ICQ-35	35 TR	23800 m3/h	746	7,5 CV	2410	850	2720	1330	1700
ICQ-40	40 TR	27200 m3/h	810	10,0 CV	2450	850	2900	1370	1700

Obs.: Os equipamentos ICQ-2 ao ICQ-15 se necessário, podem ser modificados na própria obra, quanto ao tipo de gabinete (horizontal / vertical), e quanto à saída do ventilador (superior/frontal/traseira), bastando para isto a troca da posição de 1 painel de fechamento. A potência do motor indicada é válida quando o equipamento é fabricado para operar com a vazão de ar nominal (680 m3/h por TR), e pressão estática externa (disponível para rede de dutos) de até 15 mmCA. Para outras condições de operação, consultar a fábrica. O peso de embarque indicado, é válido para equipamentos com serpentina de 4 filas. Para outras condições, consultar a fábrica.

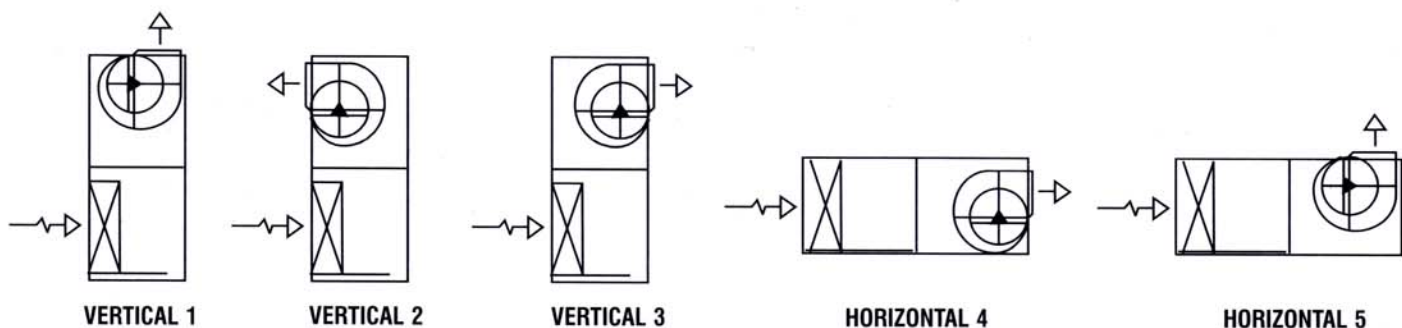
DADOS DIMENSIONAIS



Dimensão "P" (mm)	2 a 20 TR	25 a 40 TR
Para serpentina de 3 filas	54	66
Para serpentina de 4 filas	81	99
Para serpentina de 5 filas	108	132
Para serpentina de 6 filas	135	165
Para serpentina de 8 filas	189	231

MODELO	DIMENSÕES (mm)														Qt. Ventiladores	Conexão Hidráulica
	A	B	C	D	E	F	G	H	I	J	K	L	M	N		
ICQ-2	850	980	980	490	490	490	340	170	-	70	260	235	330	115	1	Ø 1"
ICQ-3	1100	980	980	490	490	490	390	320	-	70	260	235	330	115	1	Ø 1"
ICQ-4	1100	1250	1250	625	625	625	383	334	-	70	289	235	455	115	1	Ø 1-1/4"
ICQ-5	1220	1250	1250	625	625	625	412	396	-	70	341	235	455	115	1	Ø 1-1/4"
ICQ-6	1400	1250	1250	625	625	625	502	396	-	70	341	235	455	115	1	Ø 1-1/4"
ICQ-7,5	1400	1450	1450	725	725	725	463	474	-	70	403	235	580	115	1	Ø 1-1/2"
ICQ-9	1570	1450	1450	725	725	725	548	474	-	70	403	235	580	115	1	Ø 1-1/2"
ICQ-10	1720	1450	1450	725	725	725	337	396	254	70	341	235	580	115	2	Ø 1-1/2"
ICQ-12,5	1720	1700	1700	850	850	850	337	396	254	70	341	235	710	115	2	Ø 2"
ICQ-15	2080	1700	1700	850	850	850	376	474	380	70	403	235	710	115	2	Ø 2"
ICQ-17,5	2080	1850	1700	850	1000	850	376	474	380	70	403	235	840	115	2	Ø 2"
ICQ-20	2080	2160	1700	850	1080	1080	371	441	456	70	478	235	930	115	2	Ø 2"
ICQ-25	2330	2260	1700	850	1180	1080	379	558	456	70	478	325	1010	90	2	Ø 2-1/2"
ICQ-30	2720	2260	1700	850	1180	1080	250	558	273	70	478	325	1010	90	3	Ø 2-1/2"
ICQ-35	2720	2410	1700	850	1330	1080	250	558	273	70	478	325	1160	90	3	Ø 2-1/2"
ICQ-40	2900	2450	1700	850	1370	1080	340	558	273	70	478	325	1190	90	3	Ø 2-1/2"

TIPOS PADRÕES DE GABINETE :



Obs.: Outras configurações de gabinete são possíveis, tais como gabinete vertical com insuflamento pelo piso, caixa de mistura, caixa plenum para insuflamento ambiente, etc.

GABINETE VERTICAL



GABINETE HORIZONTAL



Indústria e Comércio de Equipamentos Ltda.
Rua Aurora, 124 - CEP 09726-420 - S. B. do Campo - SP
Fone (11) 4330-6940 - Fax (11) 4330-9244