



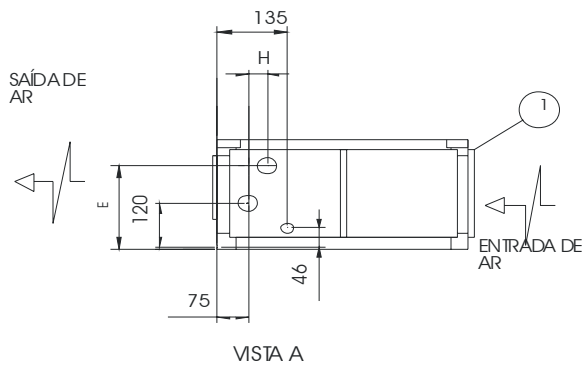
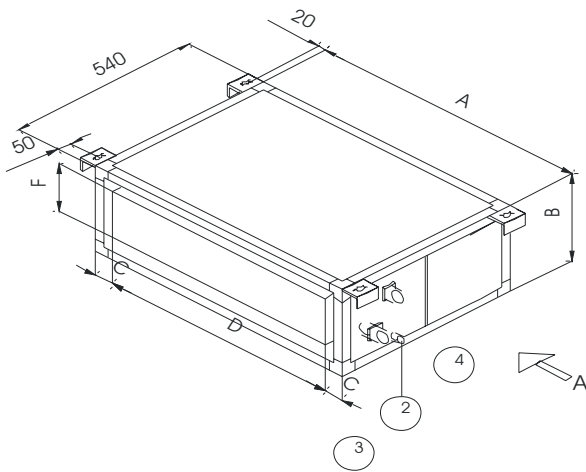
Fancolete – IBQ



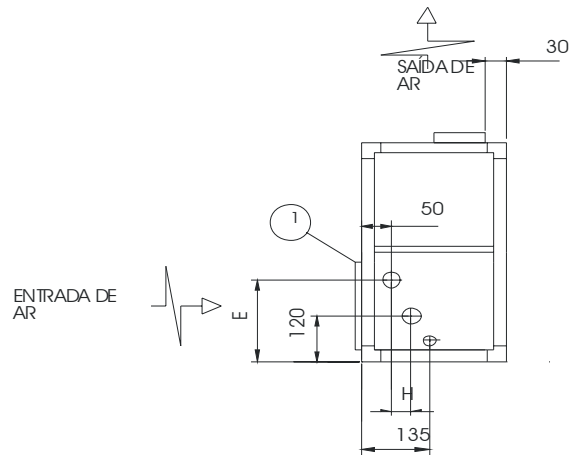
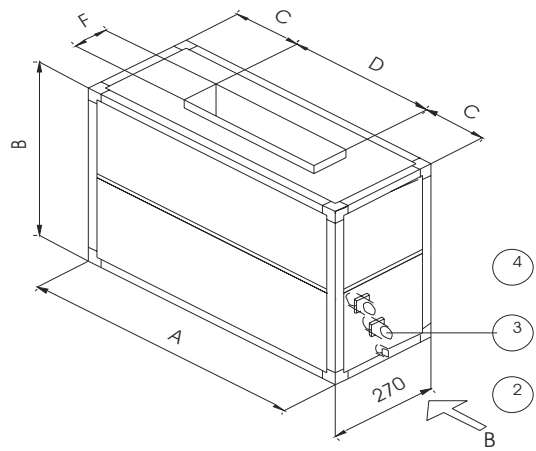
- ° TAMANHOS DE 1 A 3TR
- ° ISOLAMENTO INTERNO DE 12mm
- ° PAINÉIS FACILMENTE REMOVÍVEIS
- ° ESTRUTURA EM PERFIS DE ALUMÍNIO
- ° MODELOS PARA DUTO OU AMBIENTE

FANCOLETE PARA DUTO BAIXA PRESSÃO

Gabinete Horizontal
IBQ - HF



Gabinete Vertical
IBQ - VF



VISTA B

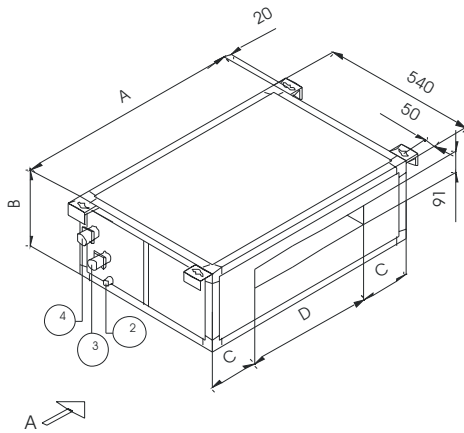
Item	Componente
1	Filtro de Ar
2	Dreno
3	Entr. De Água
4	Saída de Água

Número de Filas	Cota H
3 Filas	54mm
4 Filas	81mm

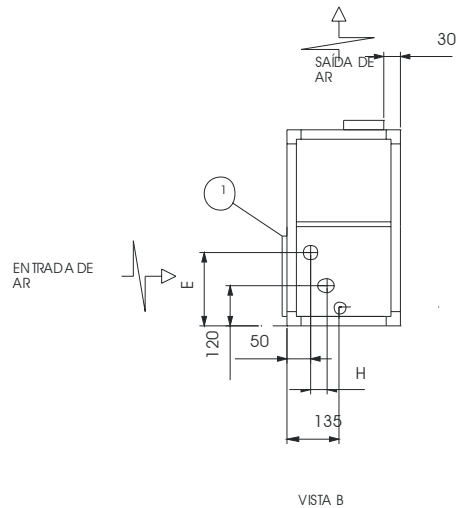
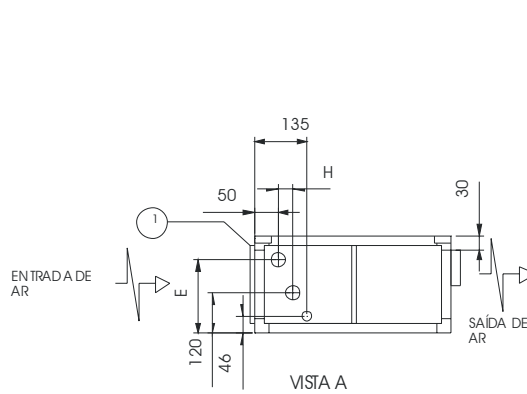
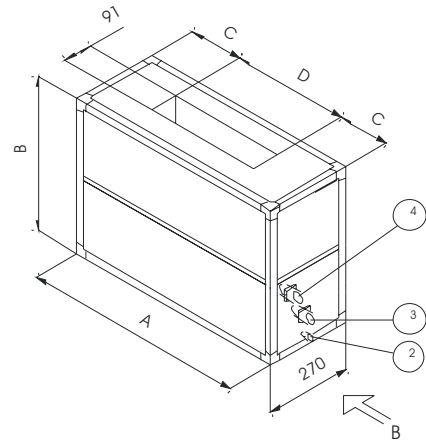
Capac. Nominal (TR)	1		1,5		2		2,5		3	
	HF	VF	HF	VF	HF	VF	HF	VF	HF	VF
Modelo	HF	VF	HF	VF	HF	VF	HF	VF	HF	VF
A (mm)	720	1070	1290	1290	1470					
B (mm)	270 540	270 540	270 540	335 660	335 660					
C (mm)	70	70	70	70	95					
D (mm)	580	930	1150	1150	1280					
E (mm)	160	160	160	223	223					
F (mm)	150	150	150	210	210					
Vaz. de Ar Nominal	680m³/h	1020m³/h	1360m³/h	1700m³/h	2040m³/h					
Pres. Est. Dispon.	3mmCA	3mmCA	3mmCA	3mmCA	3mmCA					
Área de Face	0,108 m²	0,177 m²	0,219 m²	0,292 m²	0,325 m²					
Veloc. de Face (m/s)	1,75	1,60	1,73	1,62	1,74					
Vazão de Água (m³/h)	0,55	0,825	1,10	1,375	1,650					
Perda Carga Água (3 Filas)	3,1 mCA	1,3 mCA	2,5 mCA	1,6 mCA	2,4 mCA					
Conexão Hidr./Dreno	DIÂM. 3/4" BSP									
Consumo (W)	50	100	100	150	150					
Peso (Kg)	33 34	44 46	50 51	63 65	69 70					

FANCOLETE PARA DUTO ALTA PRESSÃO (AP)

Gabinete Horizontal
IBQ-HF-AP



Gabinete Vertical
IBQ-VF-AP

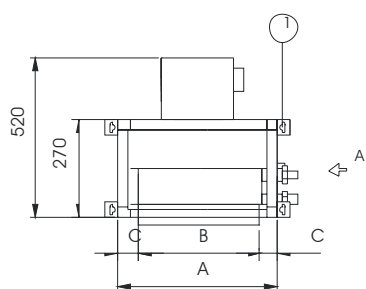


Item	Componente
1	Filtro de Ar
2	Dreno
3	Entr. De Água
4	Saída de Água

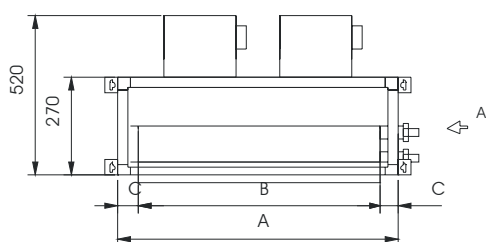
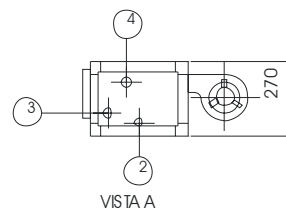
Número de Filas	Cota H
3 Filas	54mm
4 Filas	81mm

Capac. Nominal (TR)	1		1,5		2		2,5		3	
Modelo	HF	VF	HF	VF	HF	VF	HF	VF	HF	VF
A (mm)	720		1070		1290		1290		1470	
B (mm)	270	540	270	540	270	540	335	660	335	660
C (mm)	249		424		283		283		373	
D (mm)	222		222		724		724		724	
E (mm)	160		160		160		223		223	
Vaz. de Ar Nominal	680m³/h		1020m³/h		1360m³/h		1700m³/h		2040m³/h	
Pres. Est. Dispon.	7mmCA		7mmCA		7mmCA		7mmCA		7mmCA	
Área de Face	0,108 m²		0,177 m²		0,219 m²		0,292 m²		0,325 m²	
Veloc. de Face (m/s)	1,75		1,60		1,73		1,62		1,74	
Vazão de Água (m³/h)	0,55		0,825		1,10		1,375		1,650	
Perda Carga Água	3,1 mCA		1,3 mCA		2,5 mCA		1,6 mCA		2,4 mCA	
Conexão Hidr./Dreno	DIÂM. 3/4" BSP									
Consumo (W)	250		250		250		250		250	
Peso (Kg)	33	34	44	46	50	51	63	65	69	70

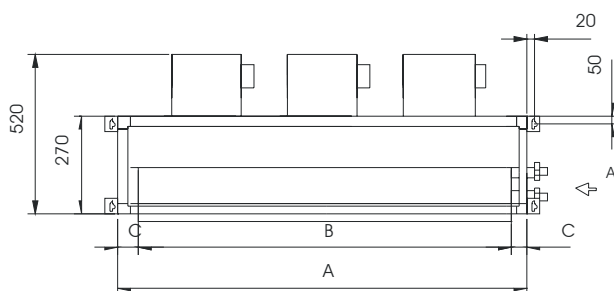
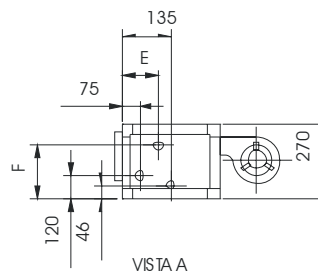
FANCOLETE HORIZONTAL PARA DUTO BAIXA PRESSÃO SEM FILTRO – IBQ-HD



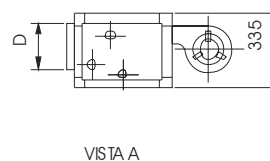
1TR



1.5/2TR



2.5/3TR



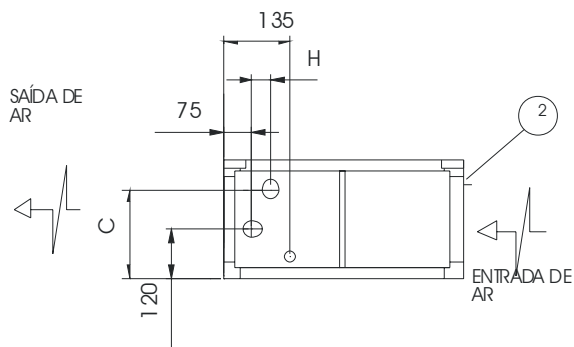
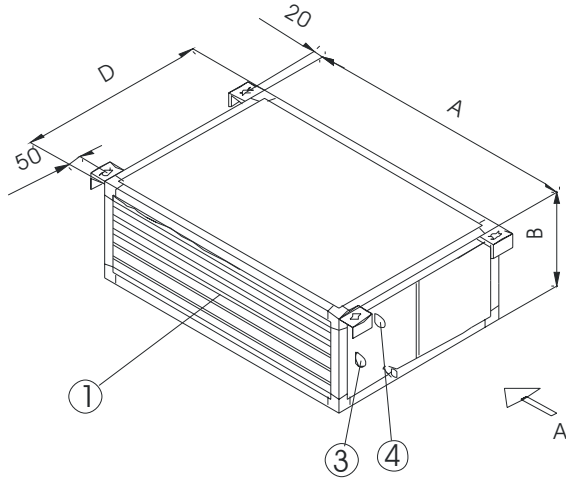
Item	Componente
1	Olhais p/ sustentação
2	Dreno
3	Entr. De Água
4	Saída de Água

Número de Filas	Cota E
3 Filas	129mm
4 Filas	156mm

Capac. Nominal (TR)	1	1,5	2	2,5	3
A (mm)	720	1070	1290	1290	1470
B (mm)	580	930	1150	1150	1280
C (mm)	70	70	70	70	95
D (mm)	150	150	150	210	210
F (mm)	160	160	160	223	223
Vaz. de Ar Nominal	680m3/h	1020m3/h	1360m3/h	1700m3/h	2040m3/h
Pres. Est. Dispon.	3mmCA	3mmCA	3mmCA	3mmCA	3mmCA
Área de Face	0,108 m2	0,177 m2	0,219 m2	0,292 m2	0,325 m2
Veloc. de Face (m/s)	1,75	1,60	1,73	1,62	1,74
Vazão de Água (m3/h)	0,55	0,825	1,10	1,375	1,650
Perda Carga Água (3 Filas)	3,1 mCA	1,3 mCA	2,5 mCA	1,6 mCA	2,4 mCA
Conexão Hidr./Dreno	DIÂM. 3/4" BSP				
Consumo (W)	50	100	100	150	150
Peso (Kg)	31	40	45	59	63

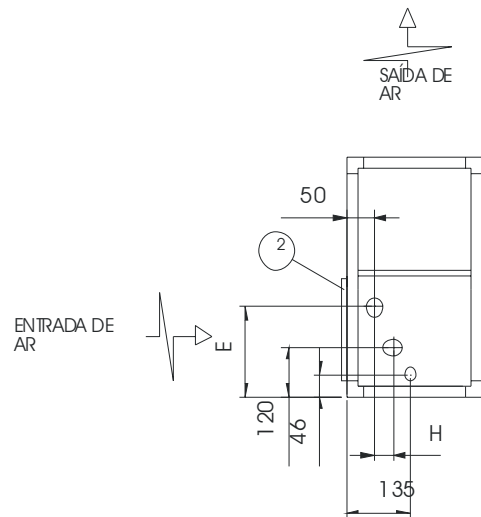
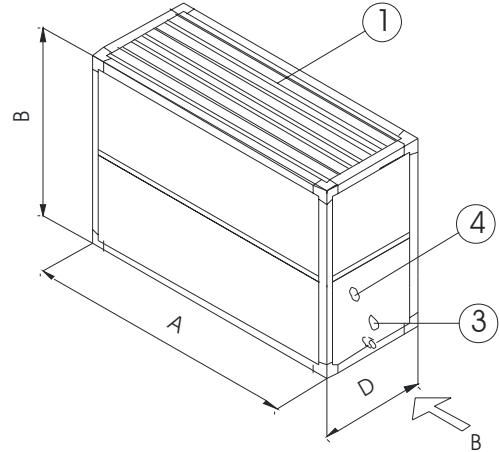
FANCOLETE PARA AMBIENTE

Gabinete Horizontal IBQ -HA



VISTA A

Gabinete Vertical IBQ-VA



VISTA B

Item	Componente
1	Grelha
2	Filtro de Ar
3	Entr. de Água
4	Saída de Água

Número de Filas	Cota H
3 Filas	54mm
4 Filas	81mm

Capac. Nominal (TR)	1		1,5		2		2,5		3	
	HA	VA	HA	VA	HA	VA	HA	VA	HA	VA
Modelo	HA	VA	HA	VA	HA	VA	HA	VA	HA	VA
A (mm)	900		1290		1470		1470		1600	
B (mm)	270	600	270	600	270	660	335	660	335	660
C (mm)	160		160		160		223		223	
D (mm)	540	270	540	270	540	270	540	270	540	270
Vaz. de Ar Nominal	680m ³ /h		1020m ³ /h		1360m ³ /h		1700m ³ /h		2040m ³ /h	
Área de Face	0,108 m ²		0,177 m ²		0,219 m ²		0,292 m ²		0,325 m ²	
Veloc. de Face (m/s)	1,75		1,60		1,73		1,62		1,74	
Vazão de Água (m ³ /h)	0,55		0,825		1,10		1,375		1,650	
Perda Carga Água (3 Filas)	3,1 mCA		1,3 mCA		2,5 mCA		1,6 mCA		2,4 mCA	
Conexão Hidr./Dreno	DIÂM. 3/4" BSP									
Consumo (W)	50		100		100		150		150	
Peso (Kg)	35	36	46	47	52	53	66	67	71	72

Os Fancoletes da **AQ** são compactos, silenciosos, com estrutura em perfis de alumínio e tampas pintadas na cor branca. Atendem, portanto aos atuais conceitos de arquitetura, quanto ao dimensional, nível de ruído e aspecto visual. A serpentina possui grande área de face, o que garante o rendimento nominal e gera baixa perda de pressão do ar. Podem ser utilizados em lojas de Shopping, Indústrias, Escritórios e Residências.

GABINETE – Estrutura em perfis de alumínio extrudado, e painéis de fechamento em chapa de aço galvanizado e pré-pintados em epoxy cor branca, com isolamento térmico-acústico em poliestireno expandido auto-extinguível espessura 12mm. Todos os painéis são removíveis, e possuem sistema de fecho tipo rápido.

VENTILADOR – Centrífugo do tipo siroco, balanceado estática e dinamicamente acoplado diretamente ao motor.

FILTROS DE AR – Em tela de poliéster lavável, classe G1, de remoção frontal.

MOTOR – Monofásico, 220 Volts, com capacitor permanente. Nos modelos para baixa pressão e ambiente, os motores são de 6 pólos, 2 velocidades, e possuem baixíssimo nível de ruído. Nos modelos para alta pressão, os motores são de 4 pólos, 1 velocidade, e nível de ruído um pouco maior, devido à pressão que atendem. São fixados à estrutura através de coxins de borracha.

SERPENTINA – Com tubos de cobre de diâmetro 1/2" , com 12 aletas (alumínio) por polegada. Possuem 3 filas, ou opcionalmente 4 filas. Bandeja de condensado em chapa de aço galvanizado e pintada em epóxi cor branca, com dreno de diâmetro 3/4".



AQ
AIR QUALITY

Indústria e Comércio de Equipamentos Ltda.
Rua Aurora, 124 – CEP 09726-420 – S. B. do Campo – SP
Fone (11) 4330-6940 – Fax (11) 4330-9244