

TROPICALRIO®

DLPT
Difusor Linear



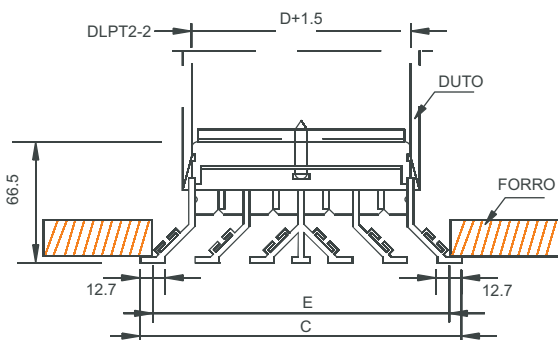
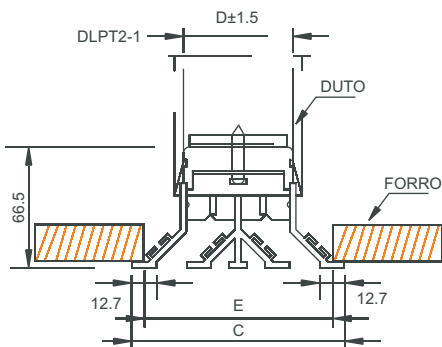
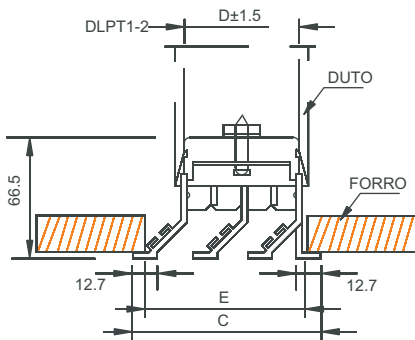
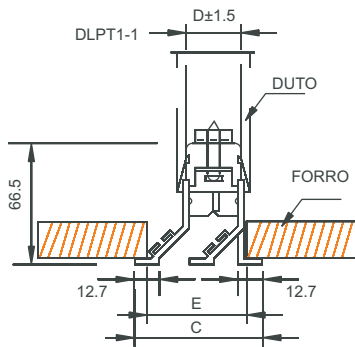


Difusor Linear - DLPT

Modelo



Dimensões



Especificações

Descrição:

- ✓ Difusor linear com aletas removíveis, construído em alumínio extrudado e anodizado na cor natural

Aplicação:

- ✓ Instalação em forro.
- ✓ Utilizado para insuflamento, resfriamento, aquecimento ou retorno de ar.

Cores:

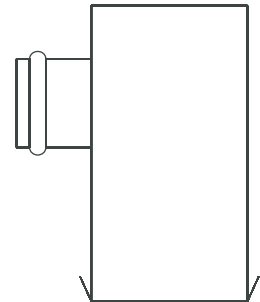


- ✓ Acabamento padrão: alumínio anodizado natural. Opcional em pintura eletrostática nas cores branca ou preta semi-brilhantes.

Acessórios

Caixa Plenum com ou sem registro

Construída em chapa de aço galvanizado. Possui bocal de entrada circular, facilitando dessa forma, o encaixe de dutos flexíveis padronizados, bem como o alinhamento e o nivelamento dos difusores na montagem em campo.



Tamanhos

POL.	mm.
24"	600
36"	900
48"	1200
60"	1500

MODELO DO DIFUSOR	C	D	E
DLPT 01-1	89	46	70
DLPT 01-2	127	84	108
DLPT 01-3	165	122	146
DLPT 01-4	203	160	184
DLPT 02-1	154	84	136,5
DLPT 02-2	230	160	213



Dados para Seleção e Desempenho

Compr. m. (pol.)	Vazão m³/h	DLPT 1			DLPT 2			DLPT 3			DLPT 4		
		ΔP	NC	Alc. Mn./Máx.	ΔP	NC	Alc. Mn./Máx.	ΔP	NC	Alc. Mn./Máx.	ΔP	NC	Alc. Mn./Máx.
450 (18")	250										1,0	x	2,4- 5,2
	360										2,0	x	3,6- 7,2
	450										3,1	25	4,6- 9,4
	560										4,9	31	5,5- 11,5
	660										6,8	35	6,4- 13,7
	760										9,1	39	7,6- 15,8
600 (24")	85	1,1	x	0,9- 1,8									
	100	1,5	x	1,5- 2,1	0,40	x	0,9- 1,5						
	120	2,0	x	1,5- 2,7	0,50	x	0,9- 1,8						
	170	2,8	22	1,8- 3,0	0,80	x	1,2- 2,1	0,33	x	0,9- 1,5			
	200	3,8	27	2,1- 3,6	1,10	x	1,5- 2,7	0,50	x	0,9- 1,8			
	240	5,6	32	2,4- 3,9	1,50	22	1,8- 3,0	0,75	x	1,5- 2,4			
	270				2,00	27	2,1- 3,3	1,00	22	1,8- 3,0			
	300				2,80	30	2,4- 3,6	1,27	25	2,1- 3,6	1,0	x	3,0- 6,0
	340							1,50	26	2,4- 3,9			
	370							2,30	31	2,7- 4,6			
	400							2,50	34	3,0- 5,1			
	440							2,80	36	3,3- 5,7			
	480							3,50	38	3,6- 6,4			
	600							4,00	40	4,2- 6,7	2,0	20	
	750										3,2	26	
	880										4,9	32	
1000										6,8	36		
900 (36")	120	1,1	x	1,2- 2,1									
	150	1,5	x	1,8- 2,7	0,40	x	0,9- 1,8						
	180	2,0	x	2,1- 3,0	0,50	x	1,2- 2,4						
	200	2,8	24	2,4- 3,3	0,75	x	1,5- 2,7	0,3	x	0,9- 2,1			
	250	3,8	29	2,7- 4,6	1,10	x	1,8- 3,3	0,5	x	1,2- 2,7			
	275	5,6	34	3,0- 5,2	1,50	24	2,1- 3,6	0,7	x	1,8- 3,0			
	350				2,00	29	2,4- 4,2	1,0	24	2,1- 3,6			
	400				2,80	32	3,0- 4,8	1,2	27	2,4- 4,2			
	460							1,5	30	2,7- 4,8			
	510							2,3	33	3,0- 5,4	1,0	x	3,9- 6,4
	560							2,5	36	3,6- 5,7			
	610							2,8	38	3,9- 6,4			
	660							3,5	40	4,2- 7,0			
	710							4,0	42	4,6- 7,6	2,0	22	5,4- 9,1
	900										3,1	26	7,0- 11,5
	1100										4,9	32	8,5- 14,6
1300										6,8	36	10,3- 17,3	
1500										9,1	42	11,8- 20,0	

X= NC menor que 20

ΔP= Pressão est. mm. C.A.

Alcance em metros.



Código para pedido:

