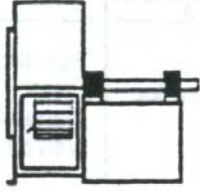
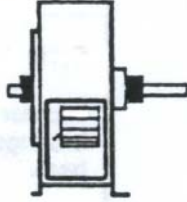
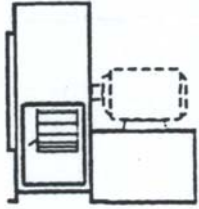
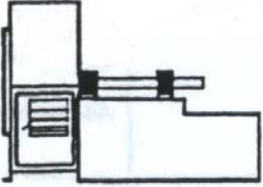
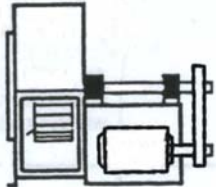
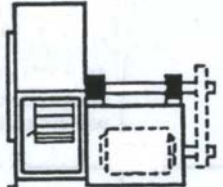
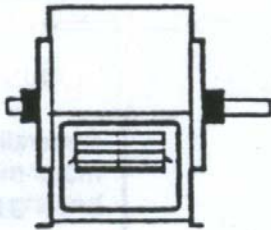
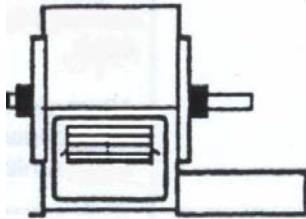




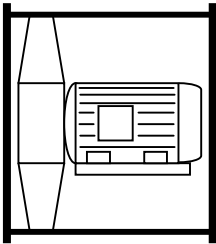
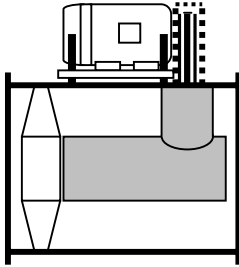
Arranjos construtivos de ventiladores centrífugos de simples aspiração

Arranjo 1	Arranjo 3	Arranjo 4
		
Arranjo 8	Arranjo 9	Arranjo 10
		

Arranjos construtivos de ventiladores centrífugos de dupla aspiração

Arranjo 3	Arranjo 7
	

Arranjos construtivos de ventiladores axiais

Arranjo 4	Arranjo 9
	



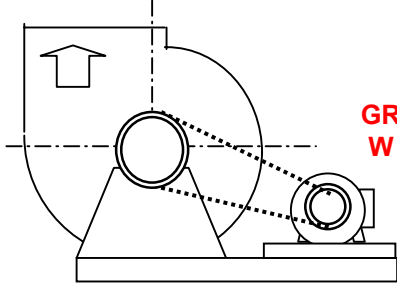
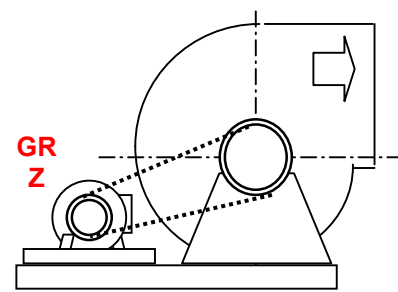
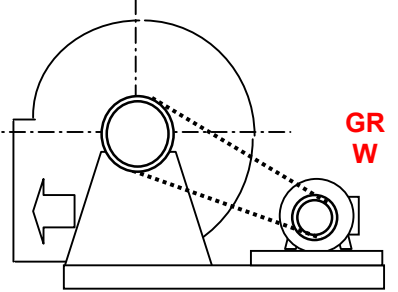
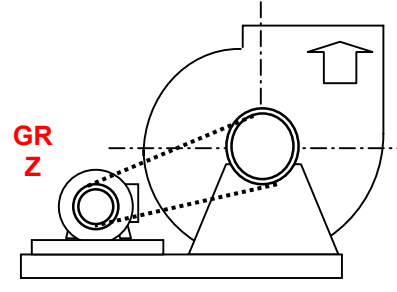
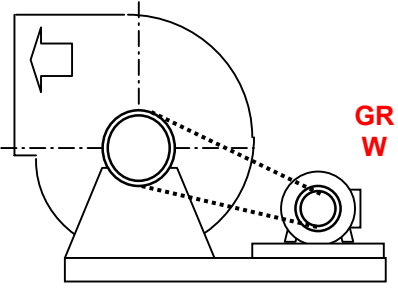
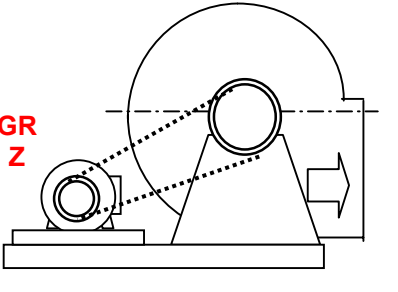
Posições de descarga e motores (Vistas do lado do acionamento)

Ventiladores simples ou dupla aspiração arranjo 3 com base regulável			
RD 0°	RD 90°	RD 180°	RD 270°
LG 0°	LG 90°	LG 180°	LG 270°

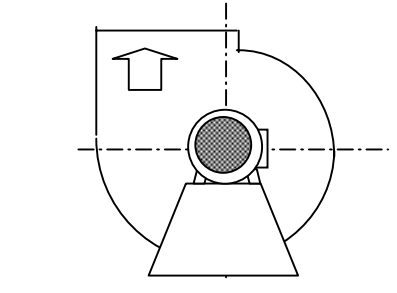
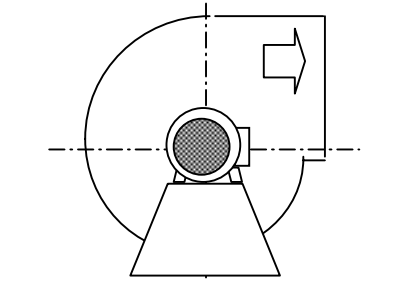
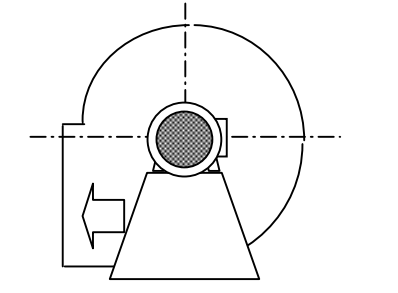
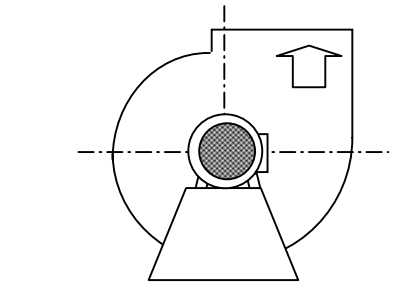
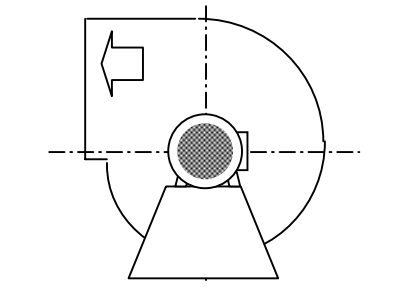
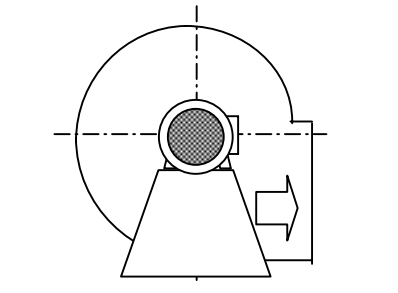
Ventiladores simples ou dupla aspiração arranjo 3 com base única			
RD 0°	RD 90°	RD 180°	RD 270°
LG 0°	LG 90°	LG 180°	LG 270°



Ventiladores simples aspiração arranjo 1 com base única

RD 0°	RD 90°	RD 270°
		
LG 0°	LG 90°	LG 270°
		

Ventiladores simples aspiração arranjo 4

RD 0°	RD 90°	RD 270°
		
LG 0°	LG 90°	LG 270°
		



Gabinetes de ventilação tamanhos 160 a 560

RD 0°	RD 90°	RD 180°	RD 270°
LG 0°	LG 90°	LG 180°	LG 270°

Gabinetes de ventilação tamanhos 630 a 1000

RD 0°	RD 90°	LG 0°	LG 90°

Fluxo de ar em ventiladores axiais

