

TROPICALRIO®

RHT
Grelha de Retorno de Ar





Grelha de Retorno de Ar - RHT

Modelo RHT



Especificações

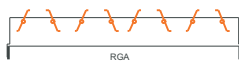
Descrição:

- ✓ As grelhas de retorno de ar se adequam à diversos ambientes. É caracterizada pela pequena profundidade, ainda que acopladas ao registro controlador de vazão, garantindo um design moderno e uniforme aos projetos.
- ✓ O modelo possui aletas horizontais fixas inclinadas a 45° com espaçamento de 22,5mm. entre elas, essa configuração proporciona alta vazão de ar, baixo nível de ruído e pequena perda de pressão.
- ✓ São construídas em perfis de alumínio extrudado.

Acessórios

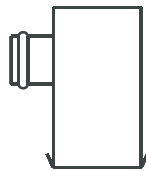
Registro de Lâminas Opostas

Realiza a regulagem da vazão, garantindo uma distribuição igual em toda área do colarinho, sem necessidade de retirar o miolo do difusor. Construído em perfis de aço.



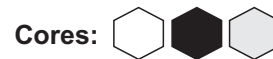
Caixa Plenum

Construída em chapa de aço galvanizado. Possui bocal de entrada circular, facilitando dessa forma o encaixe de dutos flexíveis padronizados, bem como o alinhamento e nivelamento.



Aplicação:

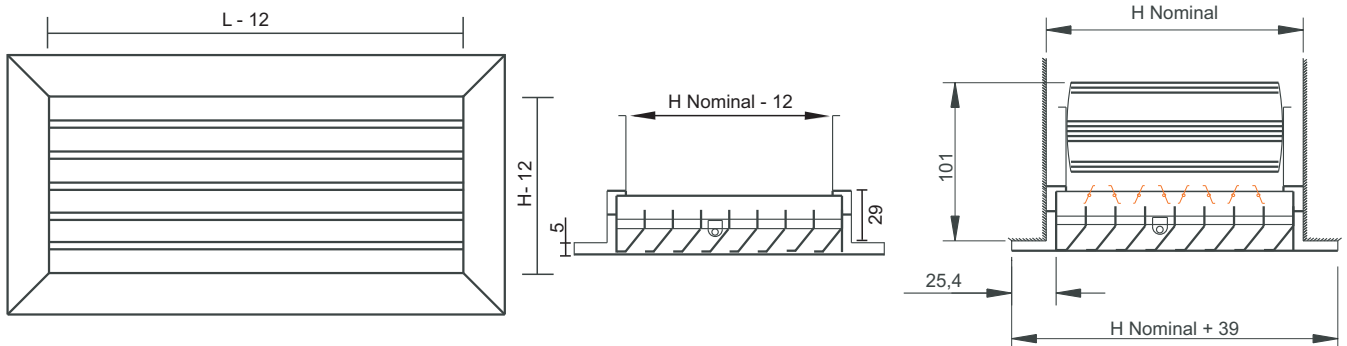
- ✓ Instalação em teto e parede.
- ✓ Utilizado para insuflamento, resfriamento, aquecimento ou retorno de ar.



Cores:

Acabamento padrão: anodizado fosco natural. Opcional em pintura eletrostática nas cores branca ou preta semi-brilhante.

Dados dimensionais



Dimensões Padronizadas

DIMENSÕES PADRONIZADAS							
LARGURA "L" (mm)	ALTURA "H" (mm)						
200	100	150	200				
250	100	150	200	250			
300	100	150	200	250	300		
350	100	150	200	250	300		
400	100	150	200	250	300	400	
450	100	150	200	250	300	400	500
500	100	150	200	250	300	400	500
600	100	150	200	250	300	400	500
800	100	150	200	250	300	400	500
900	100	150	200	250	300	400	500
1000	100	150	200	250	300	400	500
1200	100	150	200	250	300	400	500

"L" e "M" nominal: Dimensões do furo.



Grelha de Retorno - RHT

Dados de seleção e desempenho

VELOCIDADE EFETIVA (m/s)		1,52	2,03	2,54	3,05	3,55	4,06	4,57
PRESSÃO (mmCA)		0,51	0,76	1,02	1,52	2,03	2,79	3,3
DIMENSÕES (mm X mm)	ÁREA EFETIVA (m ²)	VAZÃO DE AR (m ³ /h)						
		200 x 100	0,007	38	51	64	77	89
300 x 100	0,011	60	80	101	121	141	161	181
400 x 100	0,015	82	110	137	165	192	219	247
200 x 200	0,018	98	132	165	198	230	263	296
500 x 100	0,019	104	139	174	209	243	277	312
600 x 100	0,023	126	168	210	253	294	336	378
300 x 200	0,028	153	205	256	307	358	409	461
800 x 100	0,031	170	227	283	340	396	453	510
900 x 100	0,035	192	256	320	384	447	512	576
400 x 200	0,037	202	270	338	406	473	541	609
1.000 x 100	0,039	213	285	357	428	498	570	642
300 x 300	0,044	241	322	402	483	562	643	724
1.200 x 100	0,047	257	343	429	516	601	687	773
500 x 200	0,048	263	351	439	527	613	702	790
600 x 200	0,056	306	409	512	615	716	818	921
400 x 300	0,059	323	431	539	648	754	862	971
500 x 300	0,074	405	541	677	813	946	1081	1217
800 x 200	0,075	410	548	686	824	959	1096	1234
400 x 400	0,081	443	592	741	889	1035	1184	1333
900 x 200	0,085	465	621	777	933	1086	1242	1398
600 x 300	0,089	487	650	814	977	1137	1301	1464
1.000 x 200	0,095	520	694	769	1043	1214	1389	1563
500 x 400	0,101	553	738	924	1109	1291	1476	1662
1.200 x 200	0,114	624	833	1042	1252	1457	1666	1876
800 x 300	0,12	657	877	1097	1318	1534	1754	1974
600 x 400	0,122	668	892	1116	1340	1559	1783	2007
500 x 500	0,129	706	943	1180	1416	1649	1885	2122
900 x 300	0,135	739	987	1234	1482	1725	1973	2221
1.000 x 300	0,150	821	1096	1372	1647	1917	2192	2468
600 x 500	0,155	848	1133	1417	1702	1981	2265	2550
800 x 400	0,164	897	1199	1500	1801	2096	2397	2698
1.200 x 300	0,180	985	1315	1646	1976	2300	2631	2961
1.000 x 400	0,205	1122	1498	1875	2251	2620	2996	3373
800 x 500	0,208	1138	1520	1902	2284	2658	3040	3422
1.200 x 400	0,247	1352	1805	2259	2712	3157	3610	4064
1.000 x 500	0,261	1428	1907	2387	2866	3336	3815	4294
1.200 x 500	0,313	1713	1187	2862	3437	4000	4575	5149

Código de Nível Sonoro (Db).

< 20

20 a 30

30 a 35

35 a 40

40 a 45

A Tropicalrio reserva para si o direito de realizar alterações sem aviso prévio.



Código para pedido:

